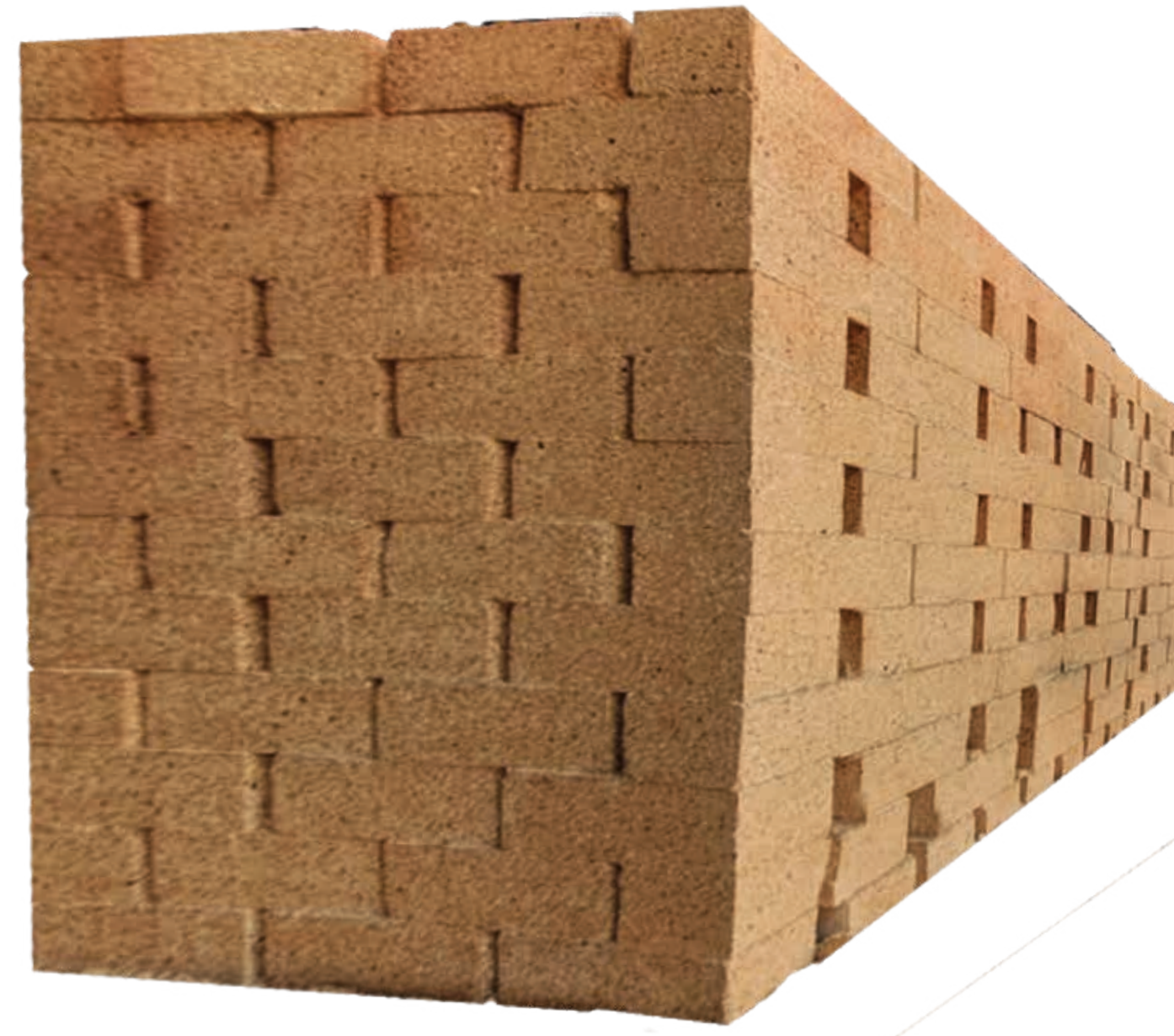


# LADRILLO REFRACTARIO

## SEMI - DENSO

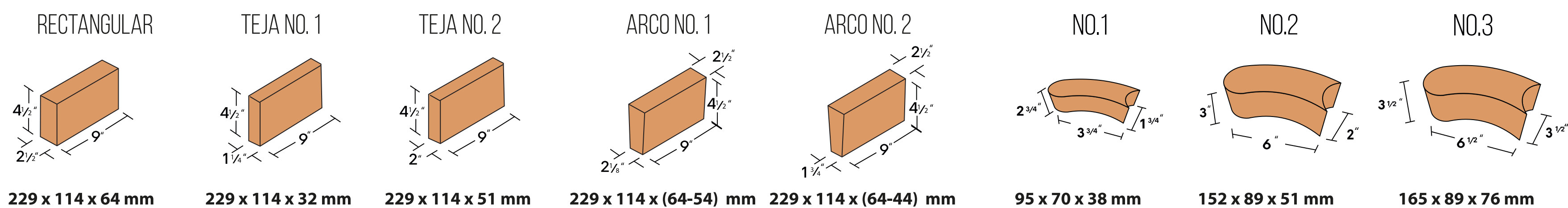


**1,260° C**  
TEMP. LIMITE DE USO

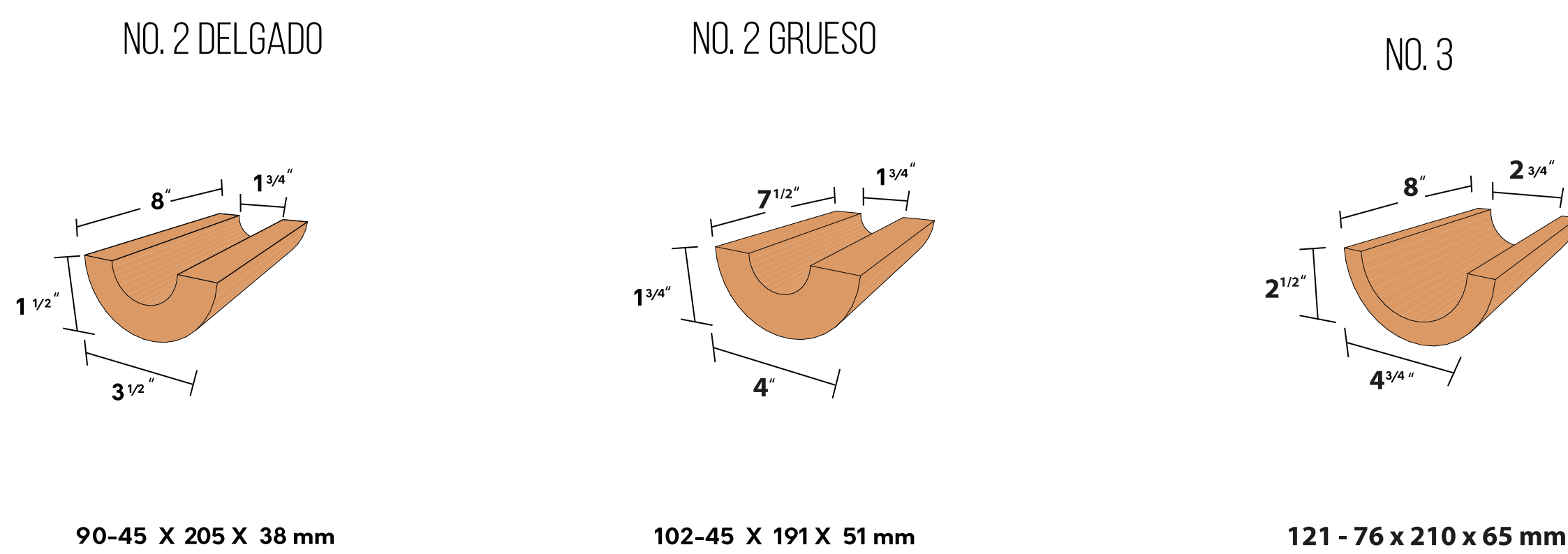
### PIRO K-32

DENSIDAD PROMEDIO: 1.70 G/CM3  
POROSIDAD APARENTE: 24%  
ALÚMINA PROMEDIO: 31%  
SÍLICE PROMEDIO: 62%  
COMBUSTIBLES SOPORTADOS  
GAS NATURAL Y LP

## FORMAS Y TAMAÑOS

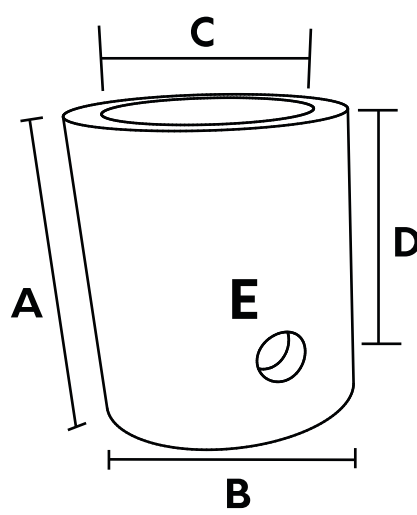


### TUBO



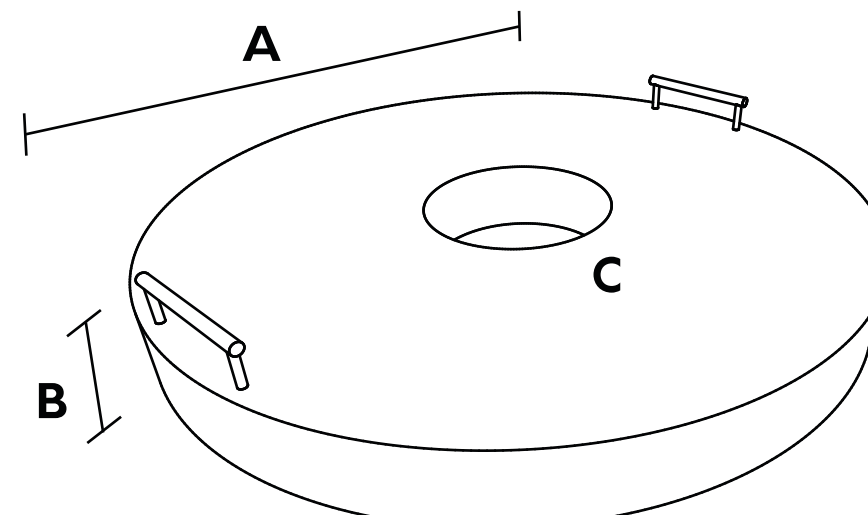
LAS MEDIDAS DE ESTAS PIEZAS PUEDEN VARIAR DEBIDO A SU FABRICACIÓN ARTESANAL  
CONSULTA CON NUESTROS ASESORES POR ALGUNA PIEZA ESPECIAL O SOBRE DISEÑO

### HORNOS PARA CRISOL PIRO



	A	B	C	D	E
CHICO "CHILERO"	18.00	16.00	11.00	14.00	4.00 cm
MEDIANO "CUBETERO"	37.80	32.00	29.50	33.00	4.00 cm
GRANDE "MEDIO TAMBO"	42.50	57.50	40.50	37.00	4.00 cm

### TAPAS PARA HORNOS PIRO



	A	B	C
60.00	6.50	17.00 cm	
70.00	6.50	21.00 cm	
80.00	6.50	21.00 cm	
90.00	6.50	21.00 cm	

LOS LADRILLOS REFRACTARIOS SEMI DENSOS ESTÁN FABRICADOS POR ARCILLA QUE CONTIENE ALÚMINA Y SÍLICE, ESTOS ELEMENTOS BRINDAN PROPIEDADES DE RESISTENCIA MECÁNICA MEDIA Y PARA ALTAS TEMPERATURAS, ES UN LADRILLO VERSÁTIL EN CUANTO AL COSTO BENEFICIO



MANTÉN EL CALOR

LADRILLO Y PIEZAS ESPECIALES